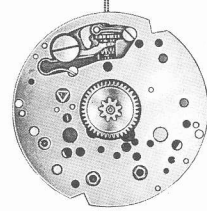
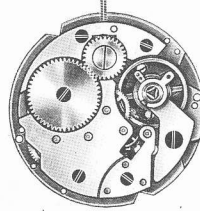
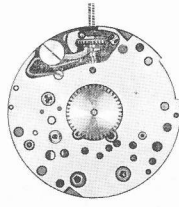
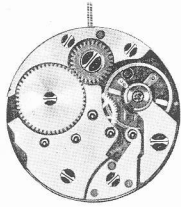




Calibre 896 10 1/2''' + 11 1/2'''

Seconde au centre directe
ou sans seconde

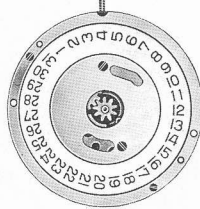
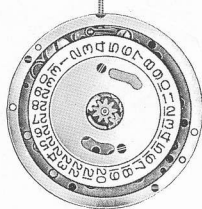


Calibre 896 10 1/2''' + 11 1/2'''
Seconde au centre directe
ou sans seconde

Calibre 896/31 11 1/2'''
Seconde au centre directe
ou sans seconde

Calendrier correcteur
ou correcteur rapide

Calendrier correcteur
ou correcteur rapide



Indicateur ø 20 mm

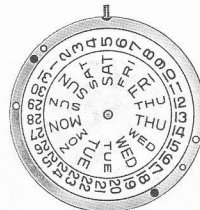
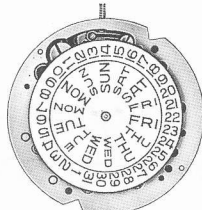
Indicateur ø 22,6 mm

Calibre 896 31/7 10 1/2''' + 11 1/2'''
Seconde au centre directe
ou sans seconde

Calibre 896 31/8 11 1/2'''
Seconde au centre directe
ou sans seconde

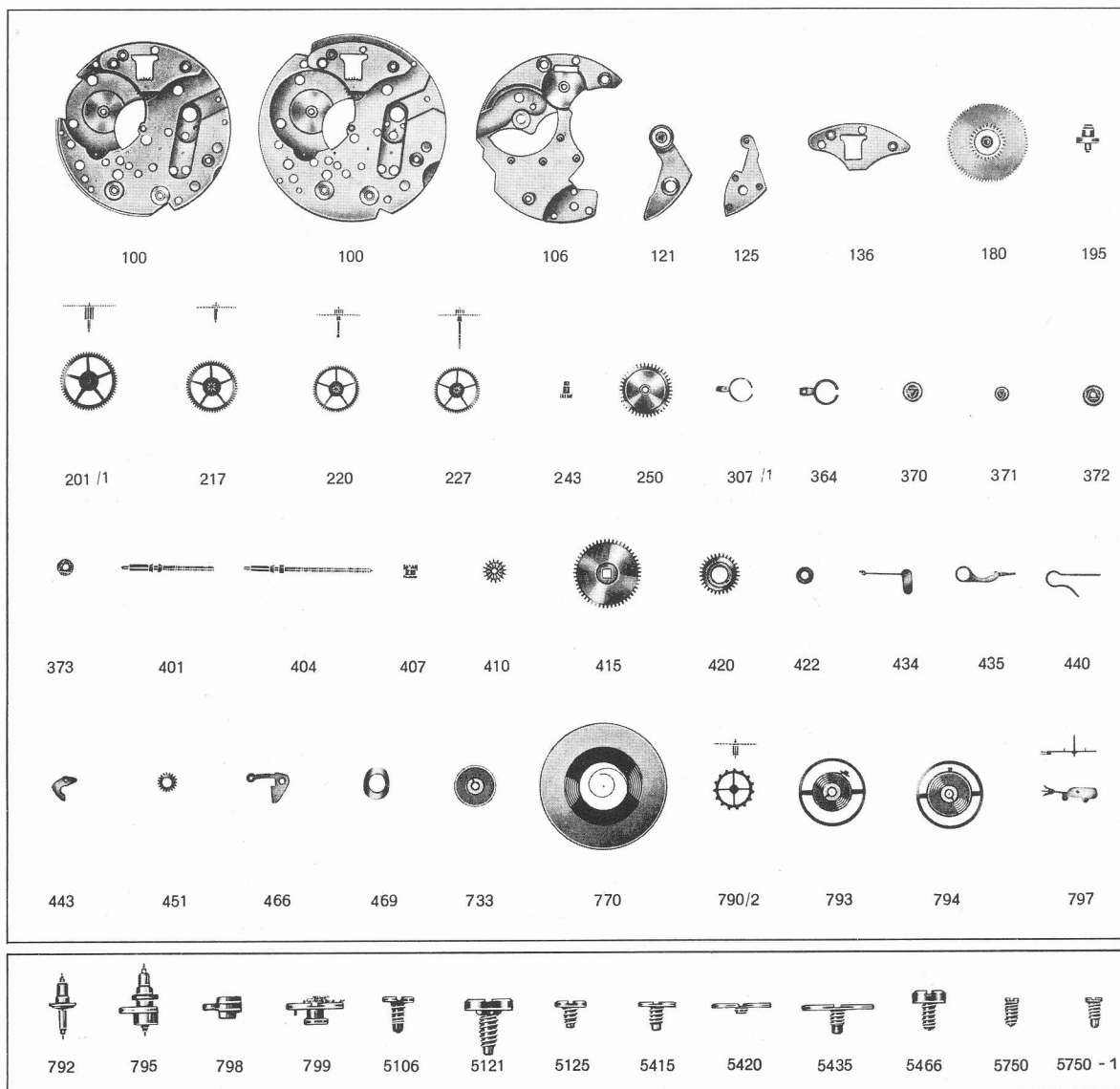
Calendrier Day and Date
Correcteur rapide

Calendrier Day and Date
Correcteur rapide



Indicateur ø 20 mm
Disque des jours ø 14,3 mm

Indicateur ø 22,6 mm
Disque des jours ø 16,5 mm



Empierrage 17 rubis

		ø pierre	ø trou	ép. pierre
Grande moyenne	dessus	1,00	0,195	0,25
Grande moyenne	dessous	1,00	0,195	0,25
Petite moyenne	dessous	1,00	0,195	0,25
Roue d'échappement	dessous	0,90	0,12	0,22
Fourchette	dessus	0,90	0,12	0,22
Fourchette	dessous	0,90	0,12	0,22

Chatons et anti-chocs chassé par BFG

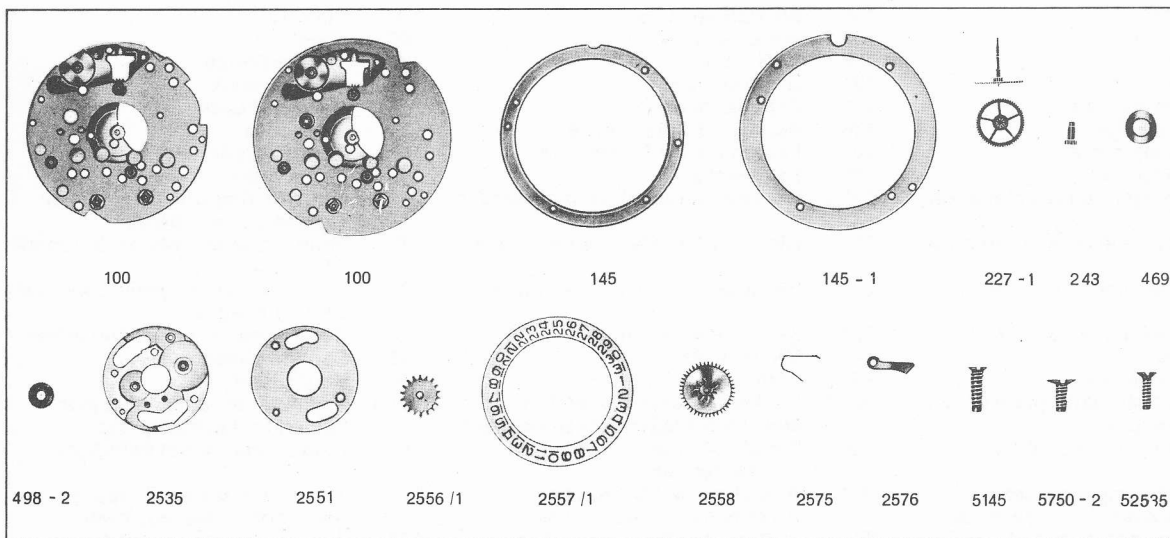
Petite moyenne	dessus	1,30	0,195
Roue de seconde	dessus	1,30	0,195
Roue d'échappement	dessus	1,30	0,12
Balancier	dessus	2,10	0,115
Balancier	dessous	2,10	0,115



N°	Liste des fournitures	Nr.	Bestandteile	No.	List of materials
100	Platine 10 ¹ / ₂ '''	100	Werkplatte 10 ¹ / ₂ '''	100	Plate 10 ¹ / ₂ '''
100	Platine 11 ¹ / ₂ '''	100	Werkplatte 11 ¹ / ₂ '''	100	Plate 11 ¹ / ₂ '''
106	³ / ₄ platine	106	³ / ₄ -Brücke	106	³ / ₄ plate bridge
121	Coq	121	Unruhkloben	121	Balance cock
125	Pont de fourchette	125	Stiftankerloben	125	Pin pallet cock
136	Potence de tige	136	Kloben für Aufzugwelle	136	Stem cock
180	Barillet avec arbre	180	Federhaus mit Federwelle	180	Barrel with arbor
195	Arbre de barillet	195	Federwelle	195	Barrel arbor
201/1	Grande moyenne sans chaussée	201/1	Grossbodenrad ohne Minutenrohr	201/1	Large driving wheel and pinion without cannon pinion
217	Roue moyenne, pour contrepivot dessus	217	Kleinbodenrad für Deckstein oben	217	Third wheel and pinion, for upper end-piece
220	Roue de seconde, court pivot	220	Sekundenrad mit kurzem Zapfen	220	Fourth wheel and pinion, without second hand bit
227	Roue de seconde au centre	227	Zentrumsekundenrad	227	Sweep second wheel and pinion
243	Chaussée	243	Minutenrohr	243	Cannon pinion
250	Roue des heures	250	Stundenrad	250	Hour wheel
307/1	Raquette pour porte-piton mobile, pour spiral plat	307/1	Rücker für beweglichen Spiralklötzchen-Träger, für Flachspirale	307/1	Regulator for adjustable stud holder, for flat hairspring
364	Porte-piton pour spiral plat	364	Spiralklötzchen-Träger für Flachspirale	364	Stud holder for flat hairspring
370	Anti-chocs empierré, dessus	370	Anti-chocs mit Stein, oben	370	Anti-chocs jewelled, upper
371	Anti-chocs empierré, dessous	371	Anti-chocs mit Stein, unten	371	Anti-chocs jewelled, lower
372	Anti-chocs non empierré, dessus	372	Anti-chocs ohne Stein, oben	372	Anti-chocs non-jewelled, upper
373	Anti-chocs non empierré, dessous	373	Anti-chocs ohne Stein, unten	373	Anti-chocs non-jewelled, lower
401	Tige de remontoir	401	Aufzugwelle	401	Winding stem
404	Tige pour boîte étanche	404	Aufzugwelle für wasserdichtes Gehäuse	404	Stem for waterproof case
407	Pignon coulant	407	Schiebetrieb	407	Clutch wheel
410	Pignon de remontoir	410	Aufzugtrieb	410	Winding pinion
415	Rochet	415	Sperrad	415	Ratchet wheel
420	Roue de couronne	420	Kronrad	420	Crown wheel
422	Bague de roue de couronne	422	Kronradring	422	Crown wheel ring
434	Cliquet-ressort	434	Federgesperr	434	Clicking spring
435	Bascule	435	Wippe	435	Yoke
440	Ressort de bascule	440	Wipfeder	440	Yoke spring
443	Tirette	443	Stellhebel	443	Setting lever
451	Renvoi de roue de minuterie	451	Zeigerstellzwischenrad	451	Setting wheel for minute wheel
466	Couvre-mécanismes	466	Deckplatte für Aufzug- und Zeigerstellmechanismus	466	Lid for winding and setting mechanisms
469	Plaque de maintien de roue des heures	469	Stundenradhalter	469	Hour wheel guard
733	Spiral virolé	733	Spiral mit Rolle	733	Colleted hairspring
770	Ressort de barillet	770	Zugfeder	770	Mainspring
790/2	Roue d'échappement, pour contrepivot dessus	790/2	Hemmungsrad mit Triebwelle für Deckstein, oben	790/2	Pin escape wheel for upper end-piece
792	Axe de balancier pour plateau	792	Unruhelle für Hebelscheibe	792	Balance staff for roller
793	Balancier avec plateau et spiral	793	Unruh mit Hebelscheibe und Spirale	793	Balance with roller, regulated
794	Balancier avec doigt et spiral	794	Unruh mit Finger und Spirale	794	Balance with finger, regulated
795	Axe de balancier avec doigt	795	Unruhelle mit Finger	795	Balance staff with finger
797	Fourchette pour plateau et doigt	797	Stiftanker für Hebelscheibe und Finger	797	Pin pallet fork for roller and fork for finger
798	Doigt	798	Finger	798	Finger
799	Plateau	799	Hebelscheibe	799	Roller
5106	Vis de ³ / ₄ platine	5106	³ / ₄ -Brücke-Schraube	5106	³ / ₄ plate bridge screw
5121	Vis de coq	5121	Unruhkloben-Schraube	5121	Balance cock screw
5125	Vis de pont de fourchette	5125	Stiftankerloben-Schraube	5125	Pin pallet cock screw
5415	Vis rochet	5415	Sperrad-Schraube	5415	Ratchet wheel screw
5420	Vis de couronne	5420	Kronrad-Schraube	5420	Crown wheel screw
5435	Vis de bascule	5435	Wippe-Schraube	5435	Yoke screw
5466	Vis de couvre-mécanismes	5466	Deckplatte-Schraube für Aufzug- und Zeigerstellmechanismus	5466	Lid screw, for winding and setting mechanisms
5750	Vis de cadran de côté	5750	Zifferblatt-Schraube, seitwärts	5750	Dial screw, aside
5750-1	Vis de cadran	5750-1	Zifferblatt-Schraube	5750-1	Dial screw



Calibre 896 calendrier

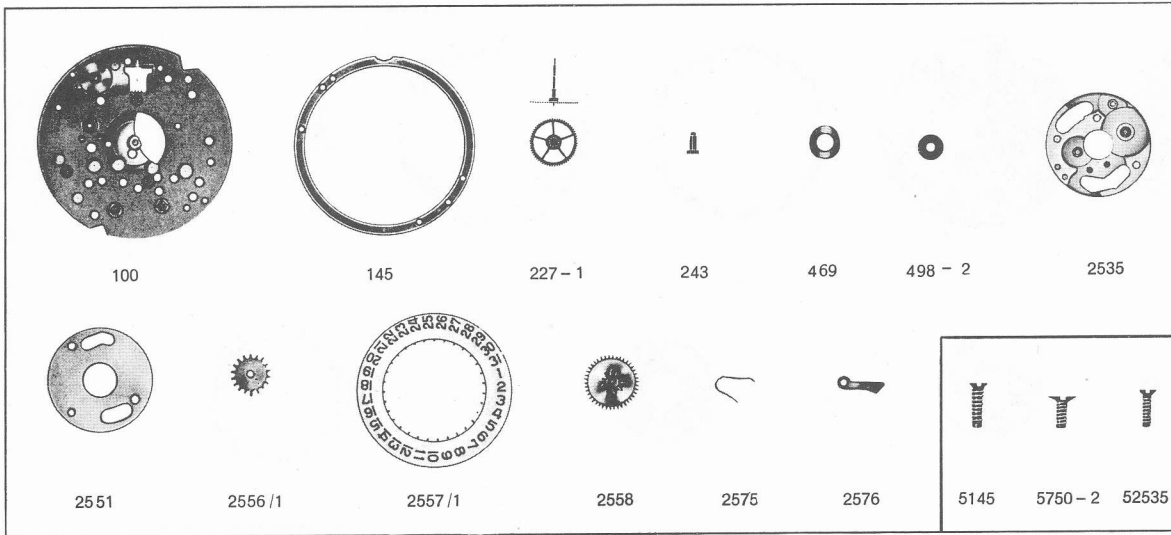


Calendrier correcteur 10¹/₂''' + 11¹/₂'''

N°	Liste des fournitures	Nr.	Bestandteile	No.	List of materials
100	Platine 10 ¹ / ₂ '''	100	Werkplatte 10 ¹ / ₂ '''	100	Plate 10 ¹ / ₂ '''
100	Platine 11 ¹ / ₂ '''	100	Werkplatte 11 ¹ / ₂ '''	100	Plate 11 ¹ / ₂ '''
145	Support de cadran 10 ¹ / ₂ '''	145	Zifferblatt-Stütze 10 ¹ / ₂ '''	145	Dial rest 10 ¹ / ₂ '''
145-1	Support de cadran 11 ¹ / ₂ '''	145-1	Zifferblatt-Stütze 11 ¹ / ₂ '''	145-1	Dial rest 11 ¹ / ₂ '''
227-1	Roue de seconde au centre	227-1	Zentrumsekundenrad	227-1	Sweep second wheel and pinion
243	Chaussée	243	Minutenrohr	243	Cannon pinion
469	Plaque maintien de roue des heures	469	Stundenradhalter	469	Hour wheel guard
498-2	Rondelle	498-2	Unterlagscheibe	498-2	Supporting friction
2535	Plaque de maintien de l'indicateur de quantième	2535	Halterplatte für Datumanzeiger	2535	Date indicator guard
2551	Planche du calendrier	2551	Kalenderplatte	2551	Calendar plate
2556/1	Roue entraîneuse de l'indicateur de quantième	2556/1	Datumanzeiger-Mitnehmerrad	2556/1	Date indicator driving wheel
2557/1	Indicateur de quantième, décalqué	2557/1	Datumanzeiger mit Druckbild	2557/1	Date indicator, transferred
2558	Roue des heures double denture	2558	Stundenrad mit Doppelzahnung	2558	Double-toothing wheel
2575	Ressort de sautoir de quantième	2575	Feder für Datum Sperre	2575	Date jumper spring
2576	Sautoir de quantième	2576	Datum Sperre	2576	Date jumper
5145	Vis support de cadran	5145	Zifferblatt-Stützen-Schraube	5145	Dial rest screw
5750-2	Vis cadran	5750-2	Zifferblatt-Schraube	5750-2	Dial screw
52535	Vis de plaque de maintien de l'indicateur de quantième	52535	Halterplatten-Schraube	52535	Date indicator guard screw



Calibre 896/31

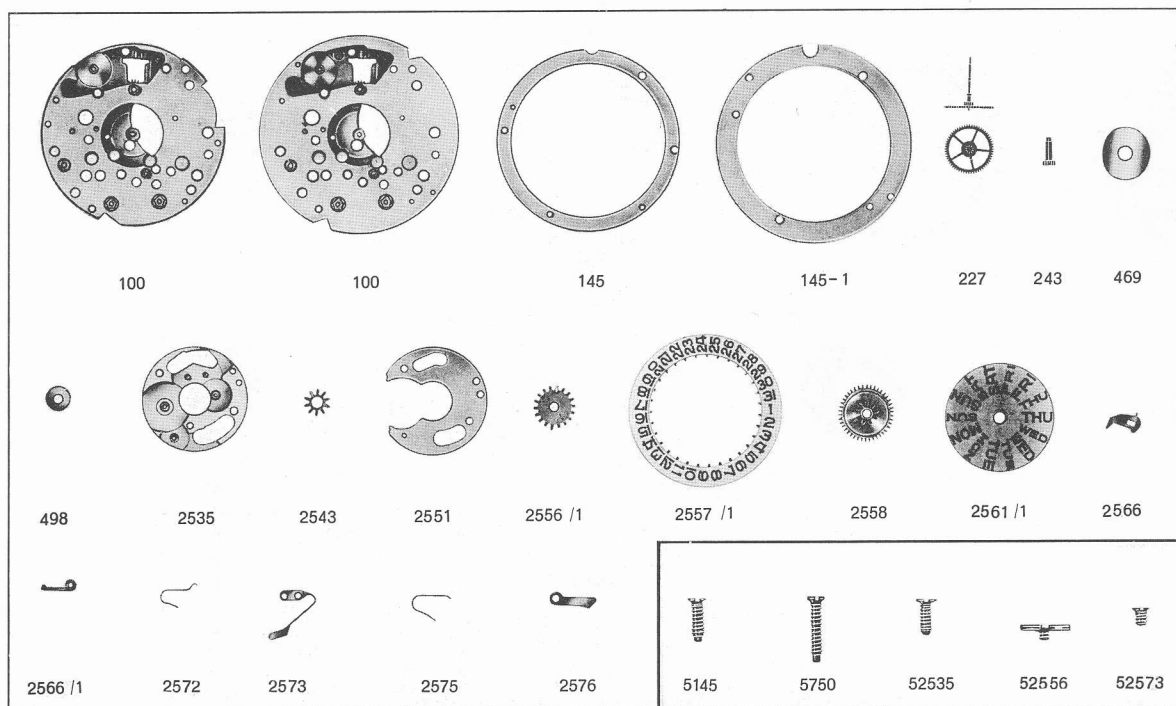


Calendrier correcteur 11 1/2'''

N°	Liste des fournitures	Nr.	Bestandteile	No.	List of materials
100	Platine 11 1/2'''	100	Werkplatte 11 1/2'''	100	Plate 11 1/2'''
145	Support de cadran 11 1/2'''	145	Zifferblatt-Stütze 11 1/2'''	145	Dial rest 11 1/2'''
227-1	Roue de seconde au centre	227-1	Zentrumsekundenrad	227-1	Sweep second wheel and pinion
243	Chaussée	243	Minutenrohr	243	Cannon pinion
469	Plaque maintien de roue des heures	469	Stundenradhalter	469	Hour wheel guard
498-2	Rondelle	498-2	Unterlagscheibe	498-2	Supporting friction
2535	Plaque de maintien de l'indicateur de quantième	2535	Halterplatte für Datumzeiger	2535	Date indicator guard
2551	Planche du calendrier	2551	Kalenderplatte	2551	Calendar plate
2556/1	Roue entraîneuse de l'indicateur de quantième	2556/1	Datumzeiger-Mitnehmerrad	2556/1	Date indicator driving wheel
2557/1	Indicateur de quantième	2557/1	Datumzeiger mit Druckbild	2557/1	Date indicator, transferred
2558	Roue des heures double denture	2558	Stundenrad mit Doppelzahnung	2558	Double-toothed wheel
2575	Ressort de sautoir de quantième	2575	Feder für Datum Sperre	2575	Date jumper spring
2576	Sautoir de quantième	2576	Datum Sperre	2576	Date jumper
5145	Vis support de cadran	5145	Zifferblatt-Stützen-Schraube	5145	Dial rest screw
5750-2	Vis cadran	5750-2	Zifferblatt-Schraube	5750-2	Dial screw
52535	Vis de plaque de maintien de l'indicateur de quantième	52535	Halterplatten-Schraube	52535	Date indicator guard screw



Calibre 896 31/7

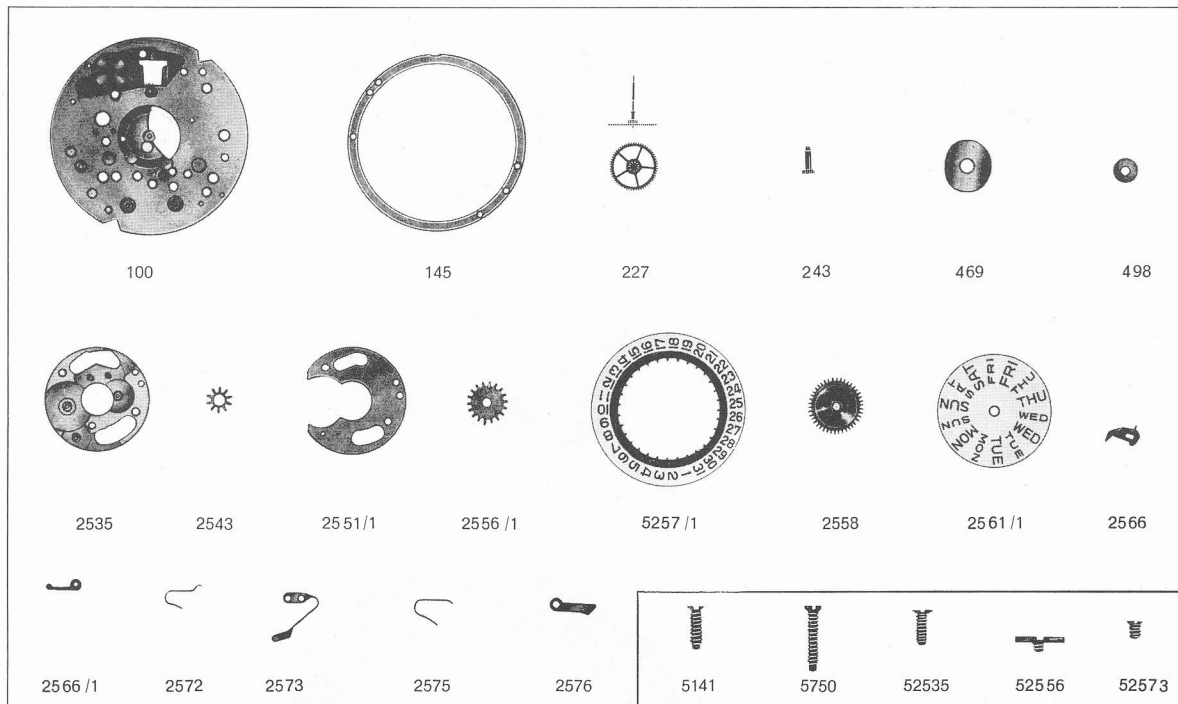


Calendrier Day and Date correcteur rapide 10 1/2''' + 11 1/2'''

N°	Liste des fournitures	Nr.	Bestandteile	No.	List of materials
100	Platine 10 1/2'''	100	Werkplatte 10 1/2'''	100	Plate 10 1/2'''
100	Platine 11 1/2'''	100	Werkplatte 11 1/2'''	100	Plate 11 1/2'''
145	Support de cadran 10 1/2'''	145	Zifferblatt-Stütze 10 1/2'''	145	Dial rest 10 1/2'''
145-1	Support de cadran 11 1/2'''	145-1	Zifferblatt-Stütze 11 1/2'''	145-1	Dial rest 11 1/2'''
227	Roue de seconde au centre	227	Zentrumsekundenrad	227	Sweep second wheel and pinion
243	Chaussée	243	Minutenrohr	243	Cannon pinion
469	Plaque de maintien de roue des heures	469	Stundenradhalter	469	Hour wheel guard
498	Rondelle	498	Unterlagscheibe	498	Supporting friction
2535	Plaque de maintien de l'indicateur de quantième	2535	Halterplatte für Datumanzeiger	2535	Date indicator guard
2543	Roue intermédiaire de quantième	2543	Datum-Zwischenrad	2543	Intermediate date wheel
2551	Planche du calendrier	2551	Kalenderplatte	2551	Calendar plate
2556/1	Roue entraîneuse de l'indicateur de quantième	2556/1	Datumanzeiger-Mitnehmerrad	2556/1	Date indicator driving wheel
2557/1	Indicateur de quantième, décalqué	2557/1	Datumanzeige mit Druckbild	2557/1	Date indicator, transferred
2558	Roue des heures double denture	2558	Stundenrad mit Doppelzahnung	2558	Double-toothing hour wheel
2561/1	Etoile des jours avec disque-cadran	2561/1	Tages-Kalenderscheibe mit Stern	2561/1	Day star with dial disc
2566	Correcteur de quantième	2566	Datumkorrektor	2566	Date corrector
2566/1	Bascule correcteur de quantième	2566/1	Wippe für Datumkorrektor	2566/1	Yock date corrector
2572	Ressort du correcteur de quantième	2572	Feder für Datumkorrektor	2572	Date corrector spring
2573	Ressort du sautoir des jours	2573	Feder für Tagessperre	2573	Day jumper spring
2575	Ressort du sautoir de quantième	2575	Feder für Datumsperr	2575	Date jumper spring
2576	Sautoir de quantième	2576	Datumsperr	2576	Date jumper
5145	Vis de support de cadran	5145	Zifferblatt-Stützen-Schraube	5145	Dial rest screw
5750	Vis cadran	5750	Zifferblatt-Schraube	5750	Dial screw
52535	Vis de plaque de maintien de l'indicateur de quantième	52535	Halterplatten-Schraube	52535	Date indicator screw
52556	Vis roue entraîneuse de l'indicateur de quantième	52556	Datumsanzeiger-Mitnehmerrad-Schraube	52556	Date indicator driving wheel screw
52573	Vis ressort du sautoir des jours	52573	Tagessperre-Feder-Schraube	52573	Day jumper spring screw



Calibre 896 31/8



Calendrier Day and Date correcteur rapide 11 1/2'''

N°	Liste des fournitures	Nr.	Bestandteile	No.	List of materials
100	Platine 11 1/2'''	100	Werkplatte 11 1/2'''	100	Plate 11 1/2'''
145	Support de cadran 11 1/2'''	145	Zifferblatt-Stütze 11 1/2'''	145	Dial rest 11 1/2'''
227	Roue de seconde au centre	227	Zentrumsekundenrad	227	Sweep second wheel and pinion
243	Chaussée	243	Minutenrohr	243	Cannon pinion
469	Plaque de maintien de roue des heures	469	Stundenradhalter	469	Hour wheel guard
498	Rondelle	498	Unterlagscheibe	498	Supporting friction
2535	Plaque de maintien de l'indicateur de quantième	2535	Halterplatte für Datumanzeiger	2535	Date indicator guard
2543	Roue intermédiaire de quantième	2543	Datum-Zwischenrad	2543	Intermediate date wheel
2551	Planche du calendrier	2551	Kalenderplatte	2551	Calendar plate
2556/1	Roue entraîneuse de l'indicateur de quantième	2556/1	Datumanzeiger-Mitnehmerrad	2556/1	Date indicator driving wheel
2557/1	Indicateur de quantième, décalqué	2557/1	Datumanzeiger mit Druckbild	2557/1	Date indicator, transferred
2558	Roue des heures double denture	2558	Stundenrad mit Doppelzahnung	2558	Double-toothing hour wheel
2561/1	Etoile des jours avec disque-cadran	2561/1	Tages-Kalenderscheibe mit Stern	2561/1	Day star with dial disc
2566	Correcteur de quantième	2566	Datumkorrektor	2566	Date corrector
2566/1	Bascule correcteur de quantième	2566/1	Wippe für Datumkorrektor	2566/1	Yock date corrector
2572	Ressort du correcteur de quantième	2572	Feder für Datumkorrektor	2572	Date corrector spring
2573	Ressort du sautoir des jours	2573	Feder für Tagessperre	2573	Day jumper spring
2575	Ressort du sautoir de quantième	2575	Feder für Datumsperr	2575	Date jumper spring
2576	Sautoir de quantième	2576	Datumsperr	2576	Date jumper
5145	Vis de support de cadran	5145	Zifferblatt-Stützen-Schraube	5145	Dial rest screw
5750	Vis cadran	5750	Zifferblatt-Schraube	5750	Dial screw
52535	Vis de plaque de maintien de l'indicateur de quantième	52535	Halterplatten-Schraube	52535	Date indicator screw
52556	Vis roue entraîneuse de l'indicateur de quantième	52556	Datumanzeiger-Mitnehmerrad-Schraube	52556	Date indicator driving wheel screw
52573	Vis ressort du sautoir des jours	52573	Tagessperre-Feder-Schraube	52573	Day jumper spring screw