



# technotime

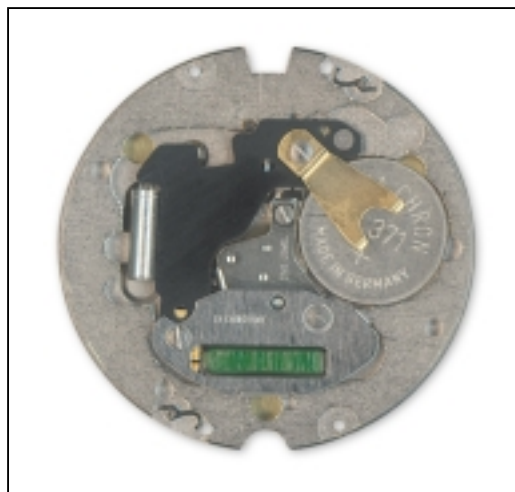
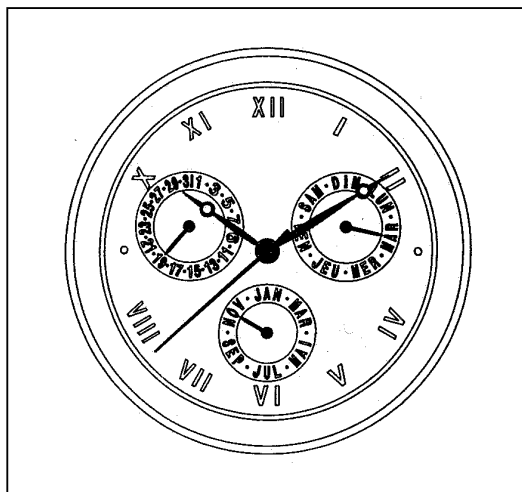
UP DATE 01.01.03 / PAGE 1

## 7536 B

### 11 1/2'''

H = 3,750 mm

Ø 25,6 mm



#### CARACTERISTIQUES TECHNIQUES

##### Cage

Diamètre total  
Diamètre encadage

Hauteur sur filet  
Hauteur sur tige  
Hauteur mouvement  
Hauteur totale

##### Tige de mise à l'heure

Diamètre du filetage

##### Résonateur

Fréquence

##### Moteur

Nombre d'impulsions  
par minute

##### Execution:

Swiss made: 5 rubis  
french parts: 1 rubis

##### Finition:

Swiss made: doré  
french parts: nickelé

#### TECHNICAL DATA

##### Frame

Overall diameter  
Casing diameter

Height at bead  
Height at stem  
Movement height  
Total height

##### Hand-setting stem

Threading diameter

##### Resonator

Frequency

##### Motor

Number of impulses p/minute

##### Version:

Swiss made: 5 jewels  
Version: 1 jewel

##### Finishing:

Swiss made: gold plated  
Version: nickel plated

#### TECHNISCHE DATEN

##### Gestell

Gesamte-Durchmesser 26,200mm  
Durchmesser zur Gehäuse-  
Passung 25,600mm

Höhe am Wulst 2,050mm  
Höhe an der Welle 2,250mm  
Werkhöhe 3,750mm  
Gesamte Höhe 3,850mm

##### Stellwelle

Gewindedurchmesser 0,900mm

##### Resonator

Frequenz 32 768 Hz

##### Motor

Impulszahl p/Minute 60

##### Ausführung:

Swiss made: 5 Steine  
Ausführung: 1 Stein

##### Ausführung:

Swiss made: vergoldet  
Ausführung: vernickelt

  
**technotime**  
www.technotime.com

#### TECHNOTIME SA

Site Dubied 10  
2108 COUVET - SUISSE  
Tél: +41 (0) 32 864 90 10  
Fax: +41 (0) 32 864 90 19  
Email: tt@technotime.com

#### TECHNOTIME MICROTECHNIQUE SAS

2, Rue de l'Industrie  
25800 VALDAHON - FRANCE  
Tél: 33 (0) 3 81 56 78 00  
Fax: 33 (0) 3 81 56 78 03  
Email: tt.microtechnique@technotime.com

#### TECHNOTIME ASIA LTD

21st floor Lee Fund Centre,  
31 Wong Chuk Hang Road  
Aberdeen - HONG KONG  
Tél: (852) 25551879  
Fax: (852) 25544359  
Email: tt.asia@technotime.com

# 7536 B



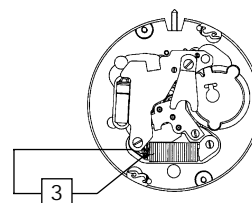
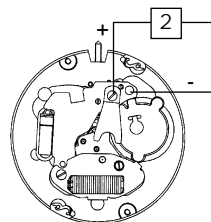
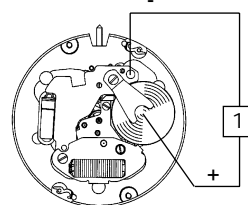
11 1/2'''

H = 3,75 mm  
Ø 25,6 mm

UP DATE 01.01.03 / PAGE 2

## CONTRÔLES TESTS KONTROLLEN

Position Position Messpunkt	Echelle de mesure Measuring range Messbereich	Mesure Measurement Messung	Contrôle Test Kontrolle	Remarques Remarks Bemerkungen
1	2 V	1,55 V	Tension de la pile Battery voltage Spannung der Batterie	
2	2 V	Le mouvement doit fonctionner sous 1,35 V The movement must be running under 1,35 V Das Werk muss unter 1,35 V Spannung laufen	Limite inférieure de la tension de fonctionnement Lower working voltage limit Untere Funktionsspannungsgrenze	Pile enlevée Vis de bride serrée Alimentation extérieure
	10 µ A - 1,55 V	0,6 µ A ≤ I ≤ 1,4 µ A	Consommation du mouvement Consumption of movement Stromverbrauch vom Werke	Remoted battery Tightened bridle screw Outside power supply
	10 µ A - 1,55 V	0,1 µ A ≤ I ≤ 0,4 µ A	Consommation en fonction stop Tige en position 3 Consumption in stop position Handsetting stem in position 3 Stromverbrauch in Stop-Stellung Stellwelle in Stellung 3	Enlevée Batterie Angezogene Bügelschraube Speizegerät
3	Ω - 0,2 V maxi	1200 Ω < R < 1400 Ω	Résistance de la bobine Resistance of coil Widerstand der Spule	Pile et écran magnétique enlevés Battery and magnetic screen removed Batterie und Magnetschirm entfernt



Pile	Battery	Batterie
SR921SW (371)		

Fonctions de la tige Handsetting-stem functions	Funktionen der Stellwelle
1 Marche normale 2a Correction date et mois 2b Correction jour 3 Mise à l'heure, stop-seconde avec interruption du courant pour le moteur  1 Regular running 2a Date and month correction 2b Day correction 3 Handsetting, stop-second with interruption of current to the motor	1 Normaler Gang 2a Datum-Monatkorrektur 2b Tageskorrektur 3 Zeigerstellen, SekundenStopp mit Unterbrechung der Motorspeisung

# 7536 B



11 1/2'''

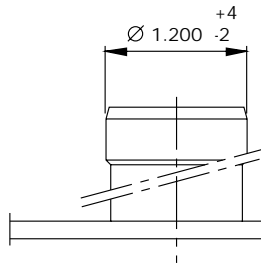
H = 3,75 mm  
 Ø 25,6 mm

UP DATE 01.01.03 / PAGE 3

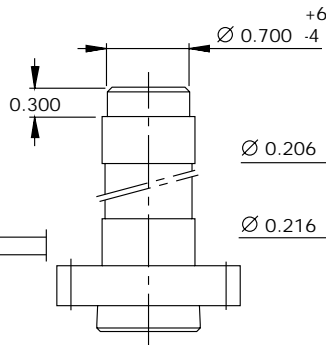
## AIGUILLAGES

## HAND-FITTING

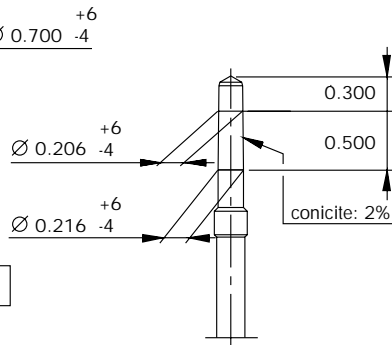
## ZEIGERSETZEN



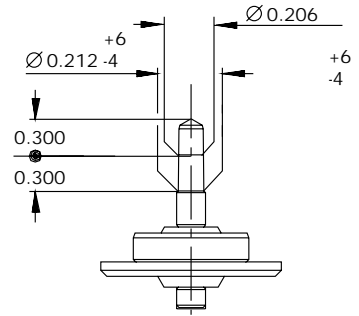
Roue des heures  
 Hour wheel  
 Stundenrad



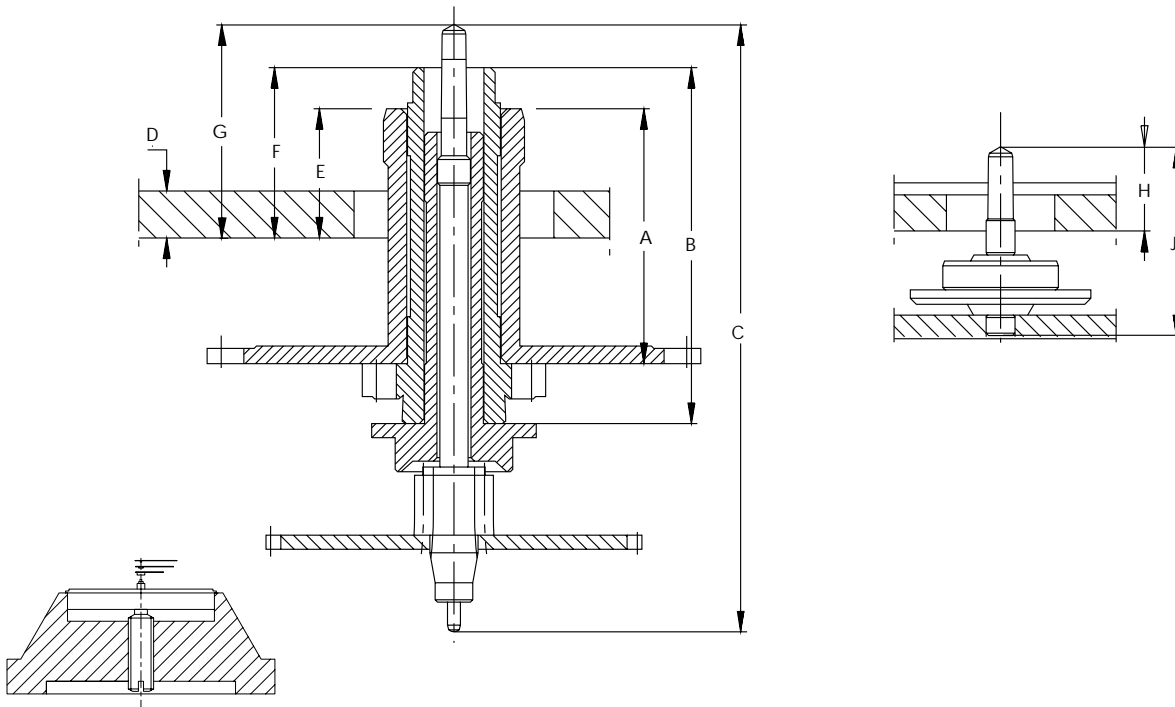
Chaussee  
 Cannon pinion  
 Minutenrohr



Seconde  
 Second  
 Sekunde



Petite seconde  
 Small second  
 Kleine Sekunde



ATTENTION : CHASSAGE DES AIGUILLES, UTILISER UN PORTE-PIECES A VIS  
 NOTICE : FOR DRIVING IN OF THE HANDS USE MOVEMENT HOLDER WITH SCREW  
 ACHTUNG : ZUM EINPRESSEN VON DER ZEIGER VERWENDEN SIE EINEN WERKHALTER MIT STUETZSCHRAUBE

N° aiguillage	A	B	C	D	E	F	G	H	J
1	2.170	3.030	5.170	0.400	1.100	1.450	1.800	0.700	1.570



**TECHNOTIME SA**  
 Site Dubied 10  
 2108 COUVET - SUISSE  
 Tél: +41 (0) 32 864 90 10  
 Fax: +41 (0) 32 864 90 19  
 Email: tt@technotime.com

**TECHNOTIME  
 MICROTECHNIQUE SAS**  
 2, Rue de l'Industrie  
 25800 VALDAHON - FRANCE  
 Tél: 33 (0) 3 81 56 78 00  
 Fax: 33 (0) 3 81 56 78 03  
 Email: tt.microtechnique@technotime.com

**TECHNOTIME  
 ASIA LTD**  
 21st floor Lee Fund Centre,  
 31 Wong Chuk Hang Road  
 Aberdeen - HONG KONG  
 Tél: (852) 25551879  
 Fax: (852) 25544359  
 Email: tt.asia@technotime.com

# 7536 B

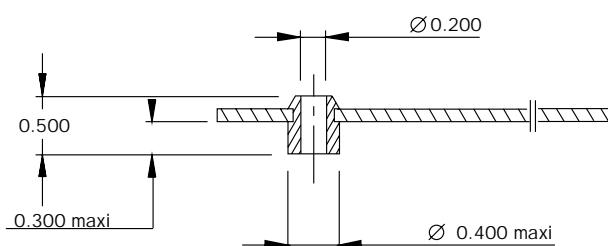


11 1/2'''

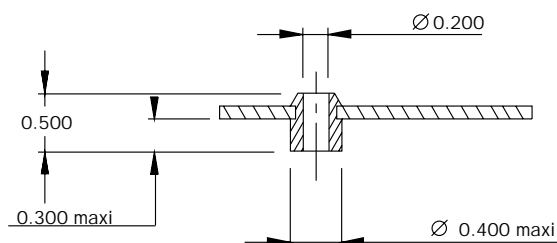
H = 3,75 mm  
Ø 25,6 mm

UP DATE 01.01.03 / PAGE 4

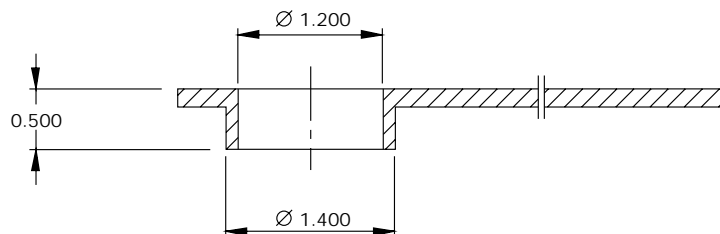
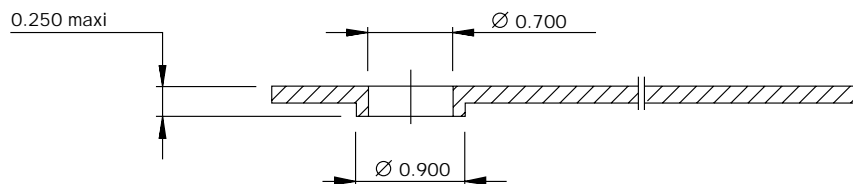
## AIGUILLES HANDS ZEIGER



Aiguille seconde  
Second hand  
Sekundenzeiger



Aiguille date, jour, mois  
Hand 's date, day, month  
Datum-, Tages-, Monatsanzeiger



### TECHNOTIME SA

Site Dubied 10  
2108 COUVET - SUISSE  
Tél: +41 (0) 32 864 90 10  
Fax: +41 (0) 32 864 90 19  
Email: [tt@technotime.com](mailto:tt@technotime.com)

### TECHNOTIME MICROTECHNIQUE SAS

2, Rue de l'Industrie  
25800 VALDAHON - FRANCE  
Tél: 33 (0) 3 81 56 78 00  
Fax: 33 (0) 3 81 56 78 03  
Email: [tt.microtechnique@technotime.com](mailto:tt.microtechnique@technotime.com)

### TECHNOTIME ASIA LTD

21st floor Lee Fund Centre,  
31 Wong Chuk Hang Road  
Aberdeen - HONG KONG  
Tél: (852) 25551879  
Fax: (852) 25544359  
Email: [tt.asia@technotime.com](mailto:tt.asia@technotime.com)

# 7536 B

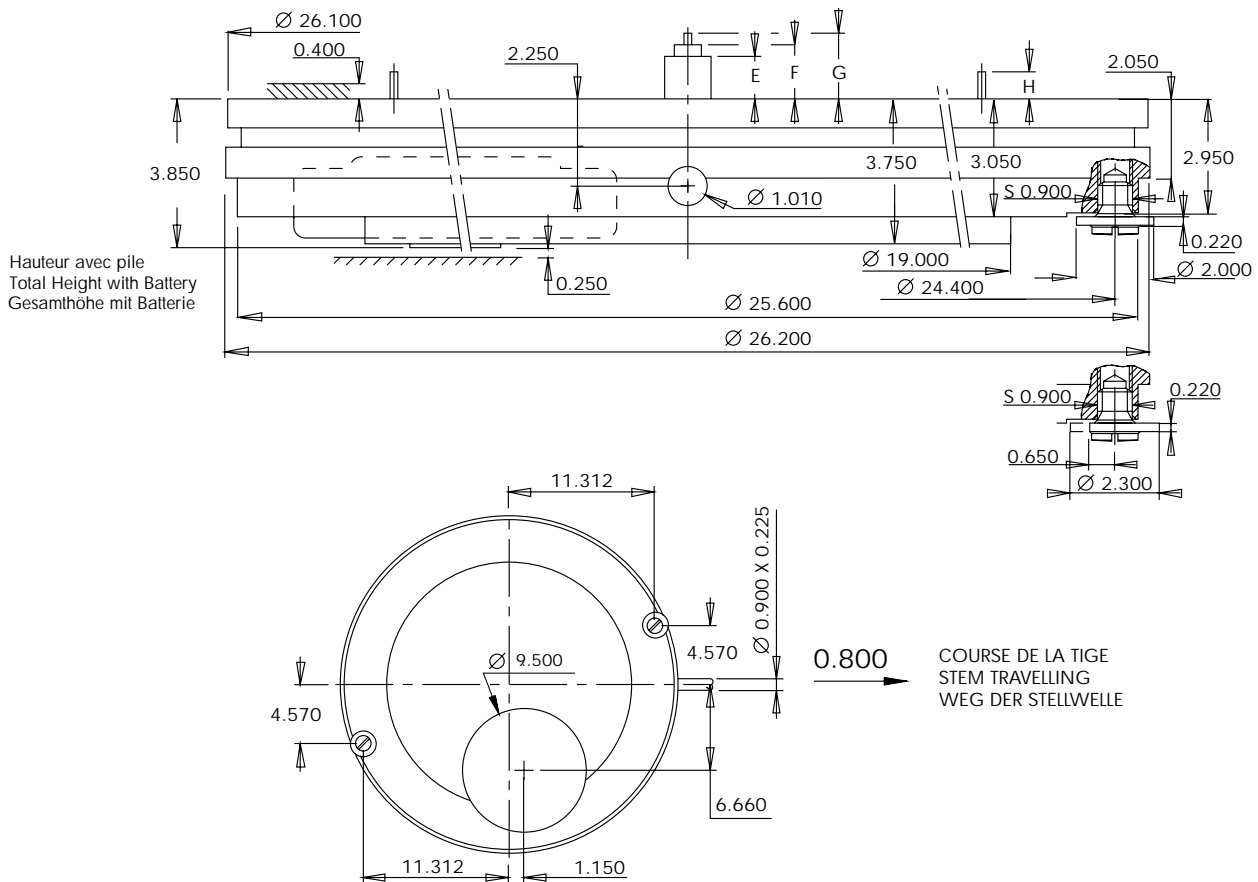


# 11 1/2'''

H = 3,75 mm  
Ø 25,6 mm

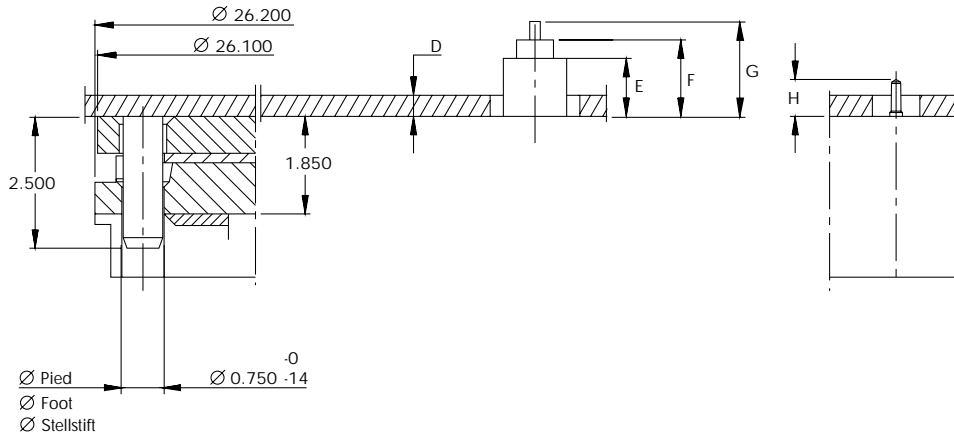
UP DATE 01.01.03 / PAGE 5

## EMBOÎTAGE CASING EINSCHALEN



N° aiguillage	E	F	G	H
1	1.100	1.450	1.800	0.700

## CADRAN DIAL ZIFFERBLATT



N° aiguillage	D	E	F	G	H
1	0.400	1.100	1.450	1.800	0.700

